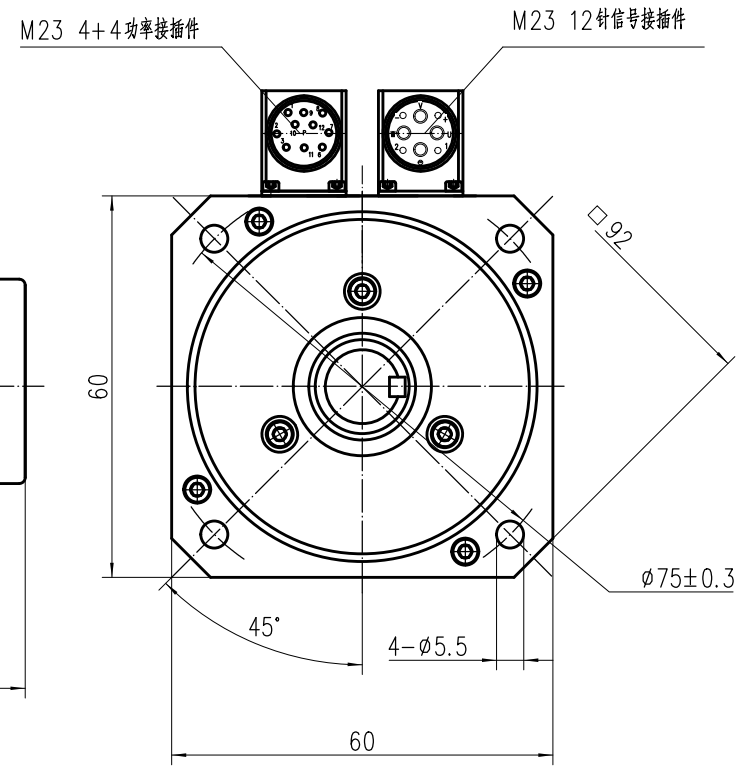
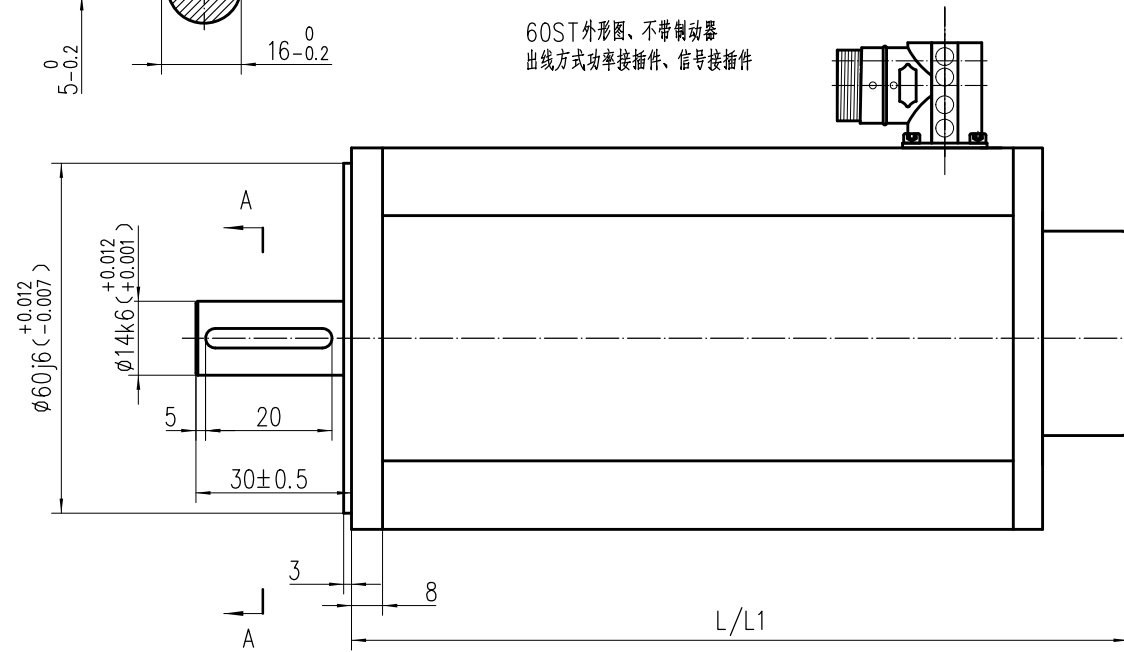
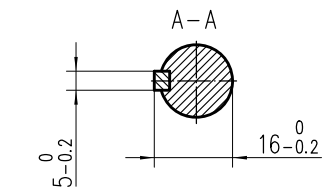


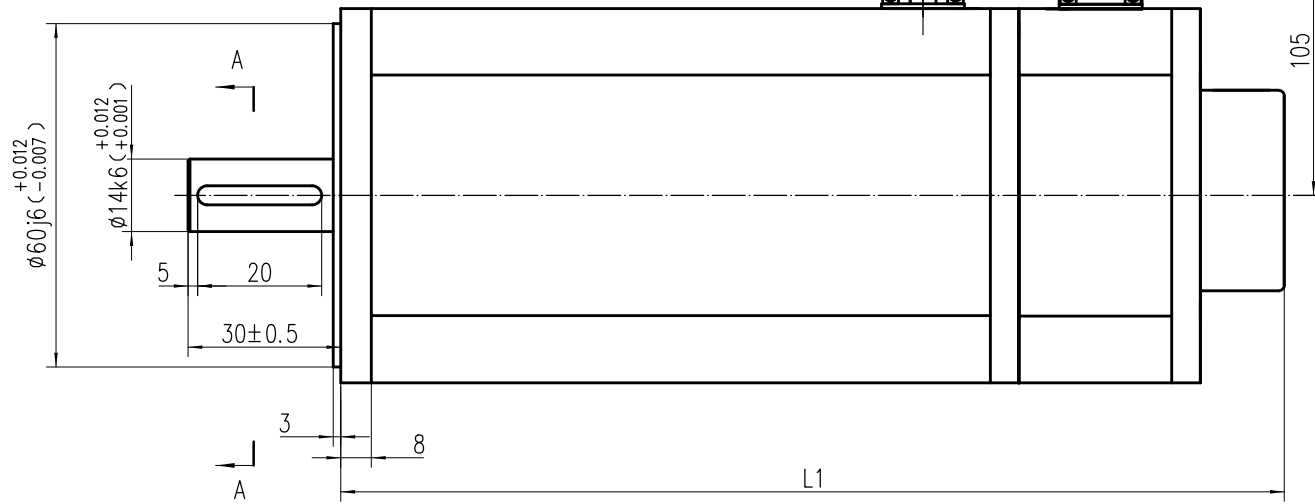
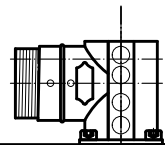
60ST外形图、不带制动器  
出线方式功率接插件、信号接插件



60ST-0.88C60D	1.4	5	4.5	220	275
60ST-0.47C60D	0.75	3.5	3	200	255
型号	转矩	带制动器	不带制动器	L	L1
		重量(kg)		不带制动器	带制动器

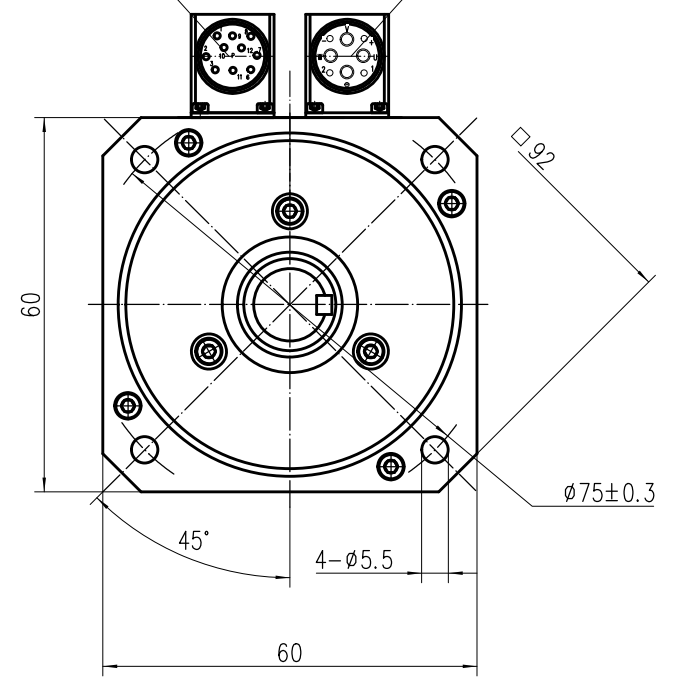


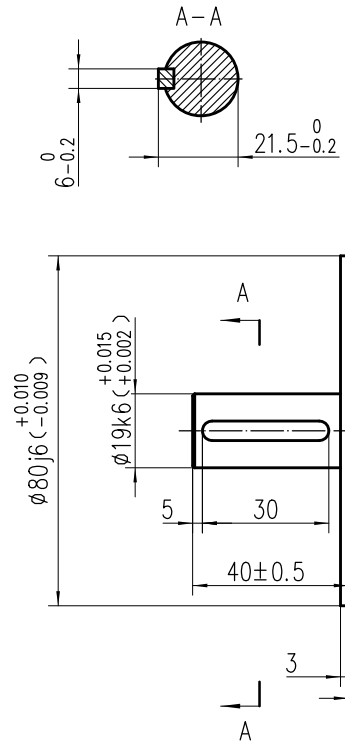
60ST外形图、带制动器  
出线方式功率接插件、信号接插件



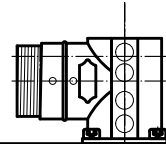
M23 4+4功率接插件

M23 12针信号接插件



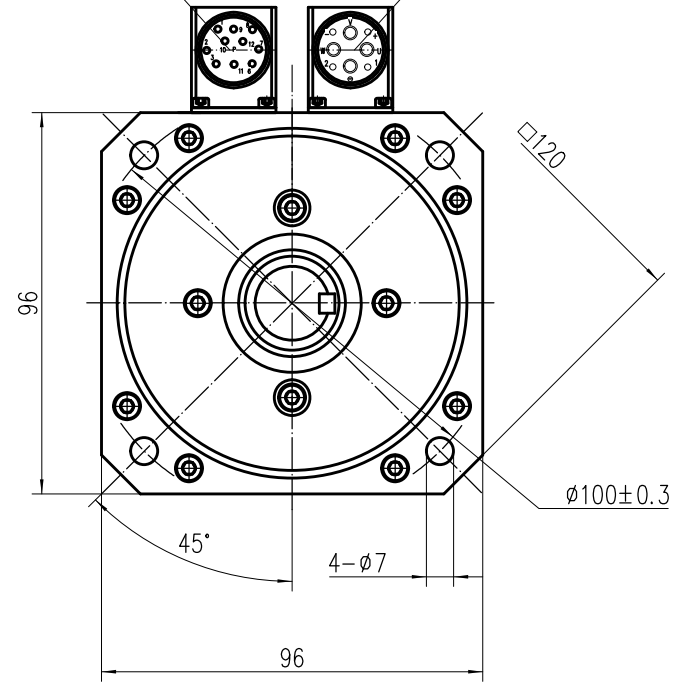


96ST外形图、不带制动器  
出线方式功率接插件、信号接插件

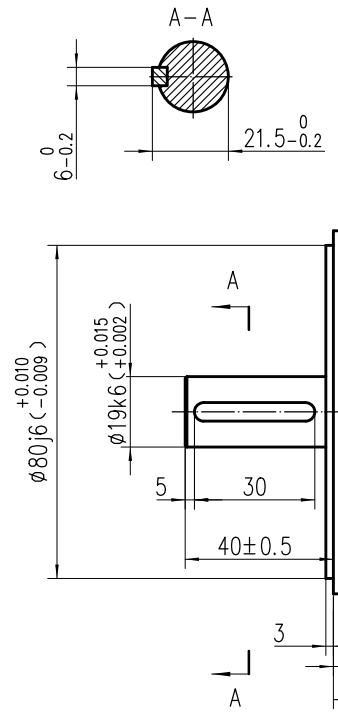


M23 4+4 功率接插件

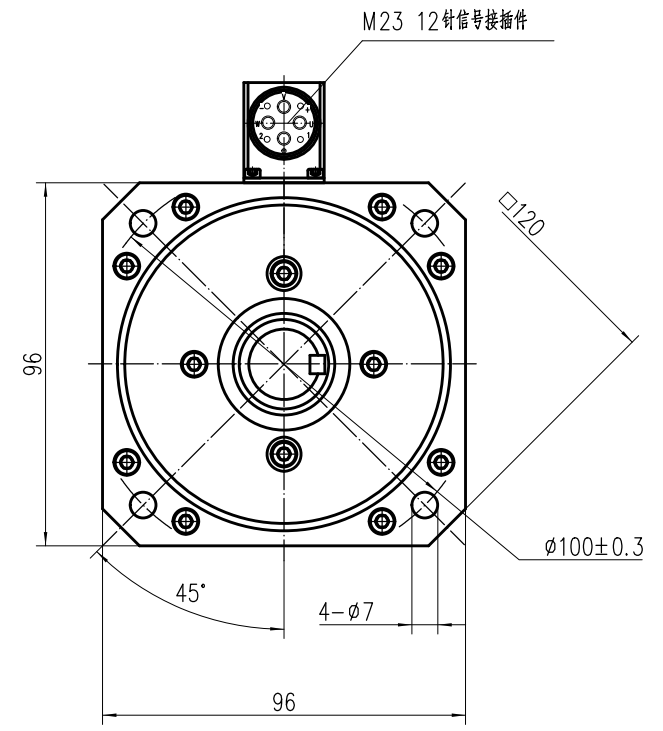
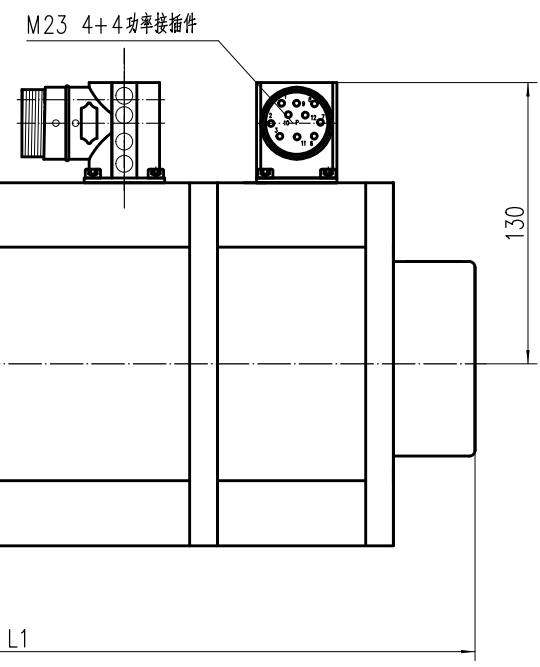
M23 12针信号接插件

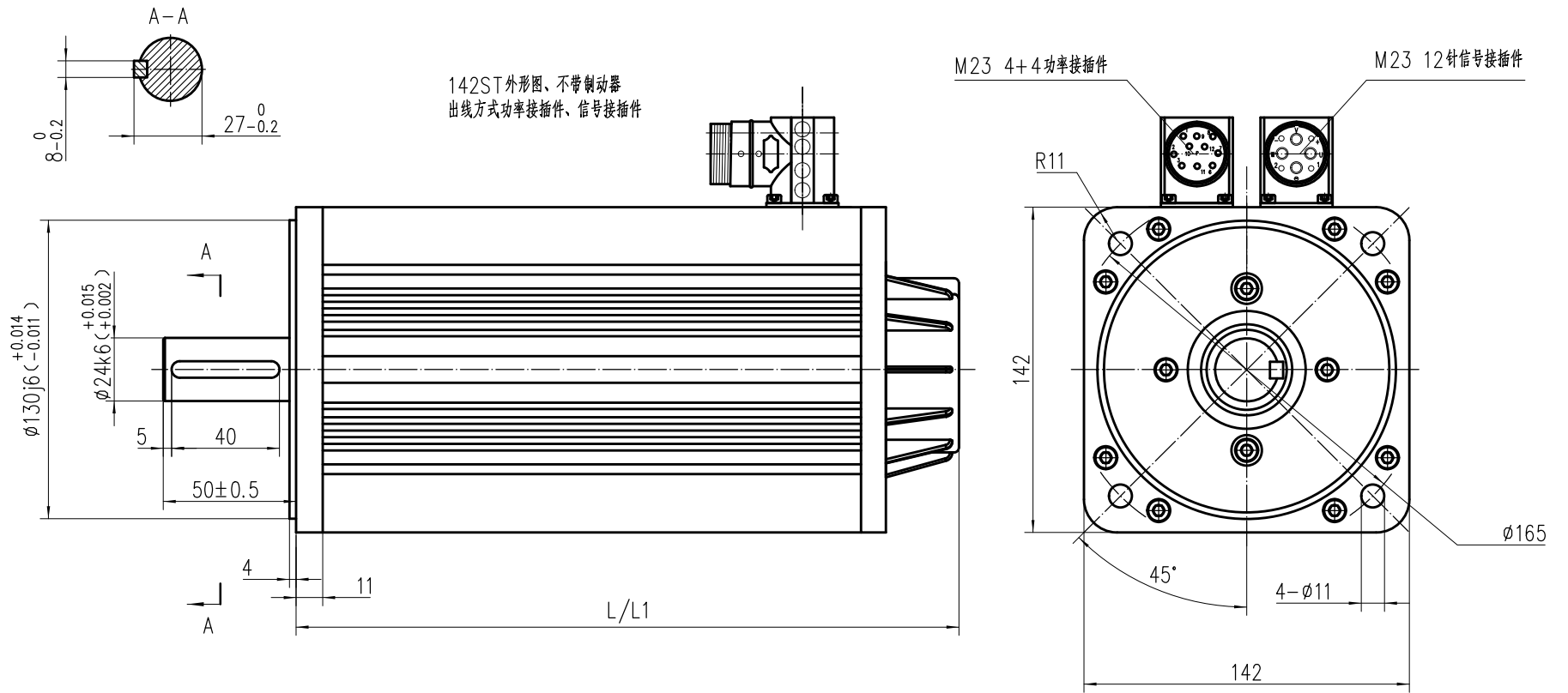


96ST-1.07C60D	1.7	9.6	8.5	235	285
96ST-0.69C30D	2.2				
96ST-1.88C60D	3	8.5	7	186	235
96ST-1.35C30D	4.3				
型号	转矩	带制动器	不带制动器	L	L1
		重量(kg)		不带制动器	带制动器

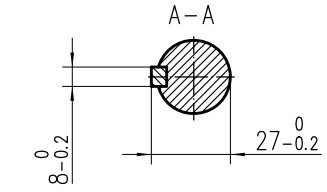


96ST外形图、带制动器  
出线方式功率接插件、信号接插件

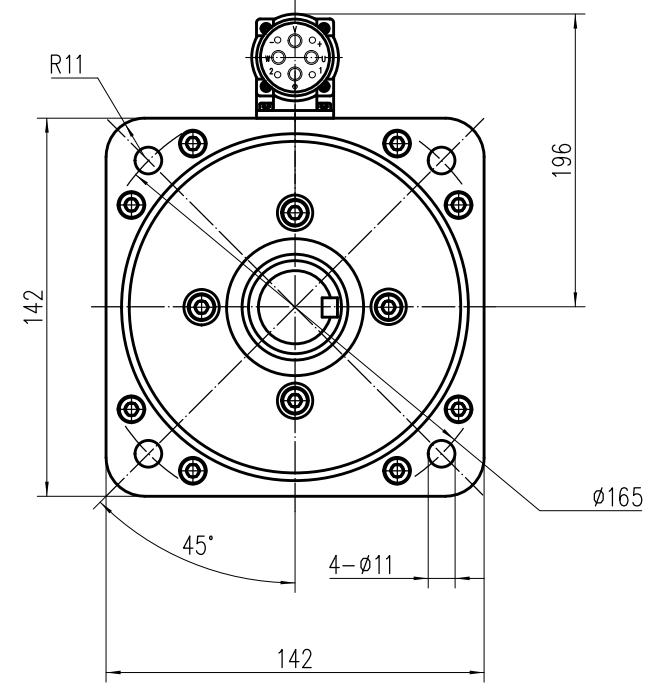
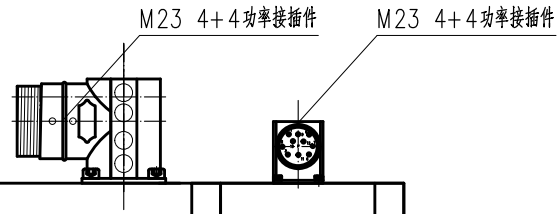
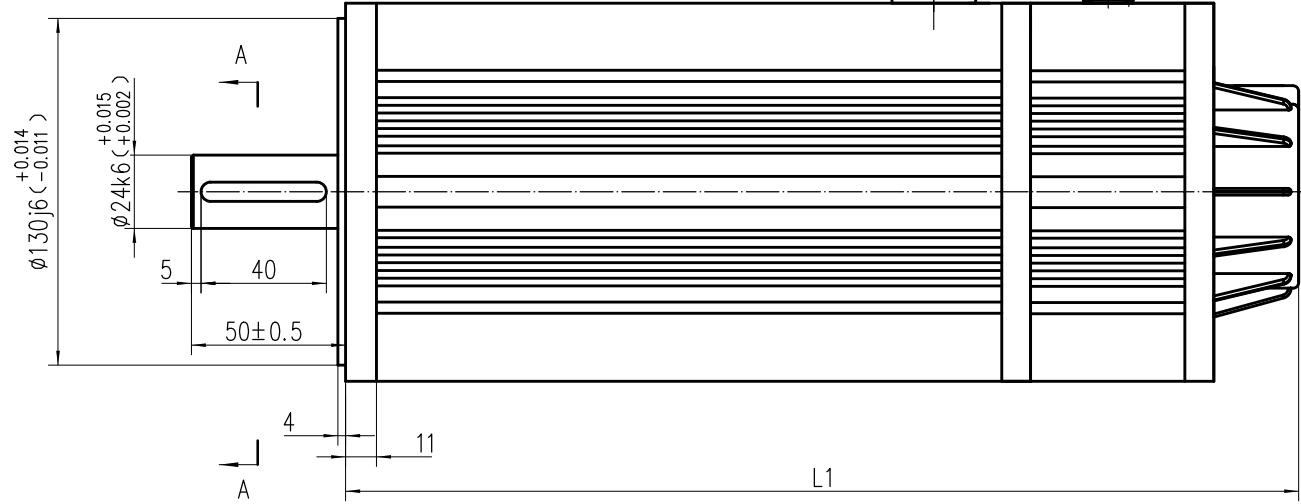


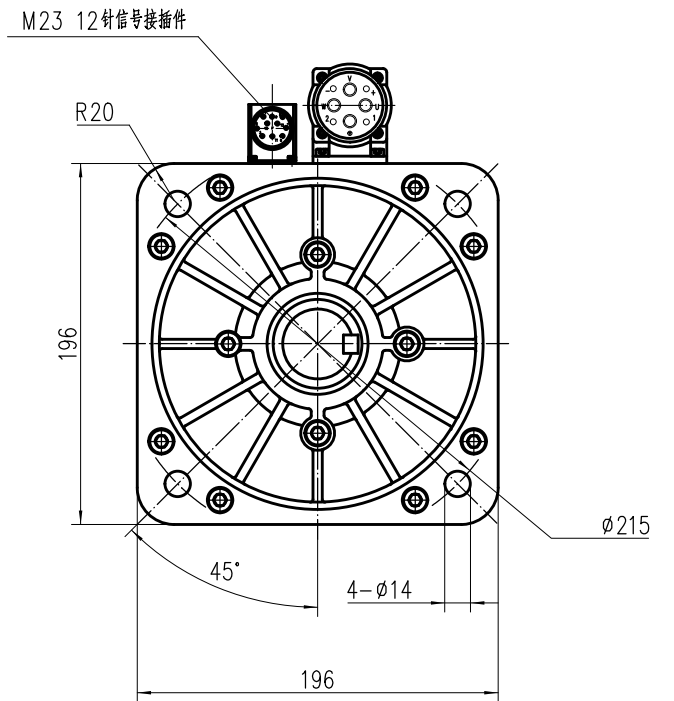
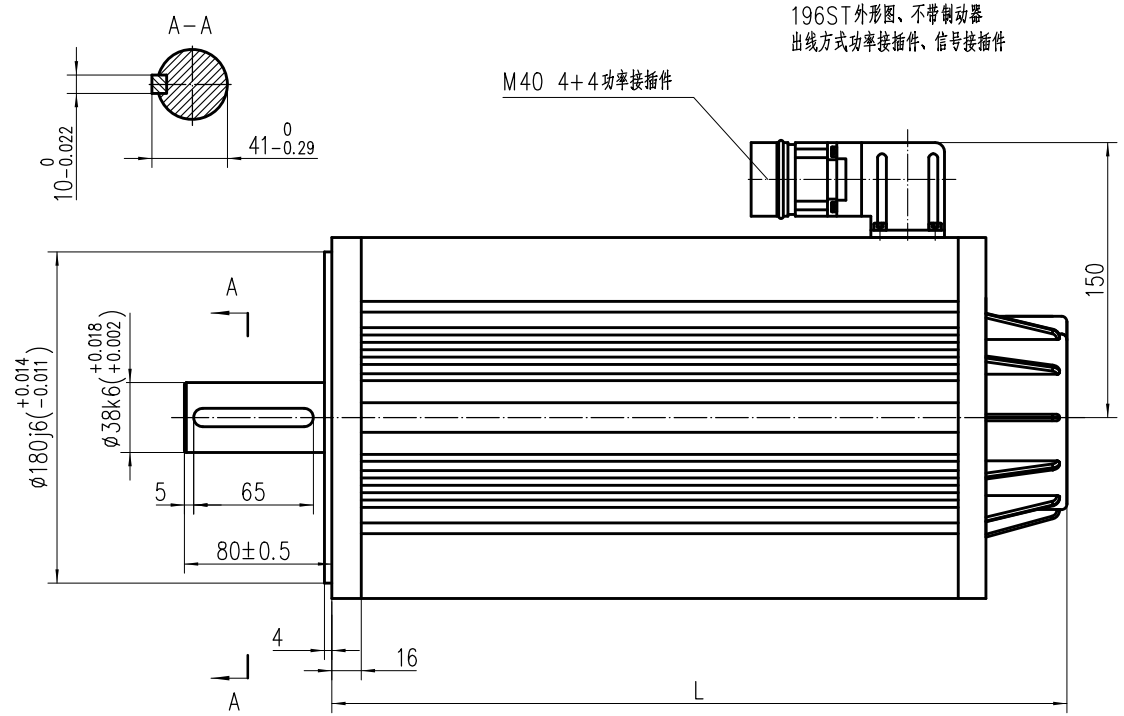


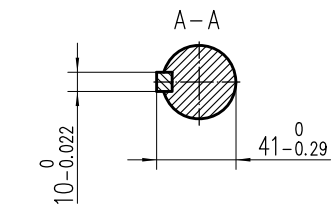
142ST-5.65C45D	12	29	26	355	420
142ST-5.81C30D	18.5				
142ST-4.71C20D	22.5				
142ST-4.71C45D	10	25	22	300	365
142ST-4.71C30D	15				
142ST-3.56C20D	17				
142ST-3.77C45D	8				
142ST-3.46C30D	11	19	15	265	330
142ST-2.4C20D	11.5				
142ST-2.83C45D	6				
142ST-2.2C30D	7	17.5	13.5	230	295
142ST-1.57C20D	7.5				
型号	转矩	带制动器	不带制动器	L	L1
		重量(kg)		不带制动器	带制动器



142ST外形图、带制动器  
出线方式功率接插件、信号接插件



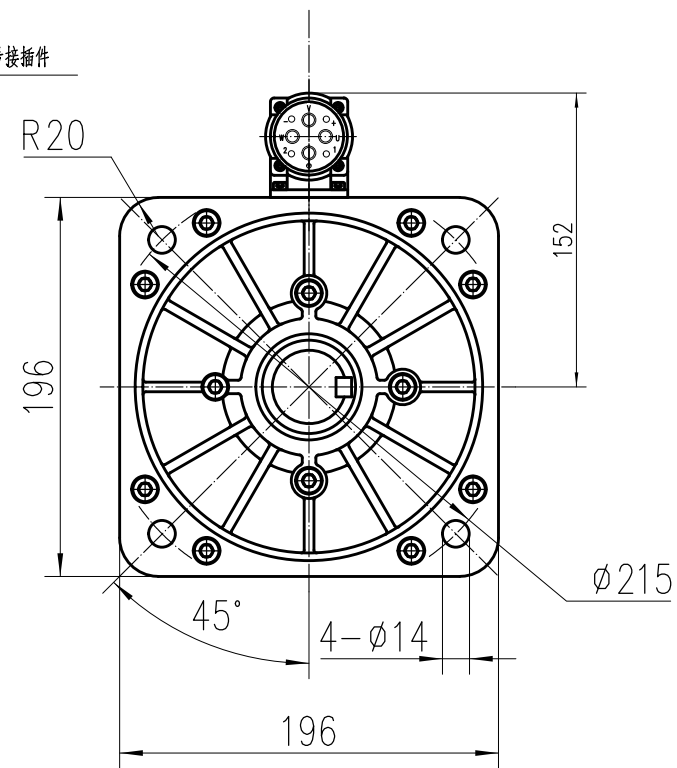
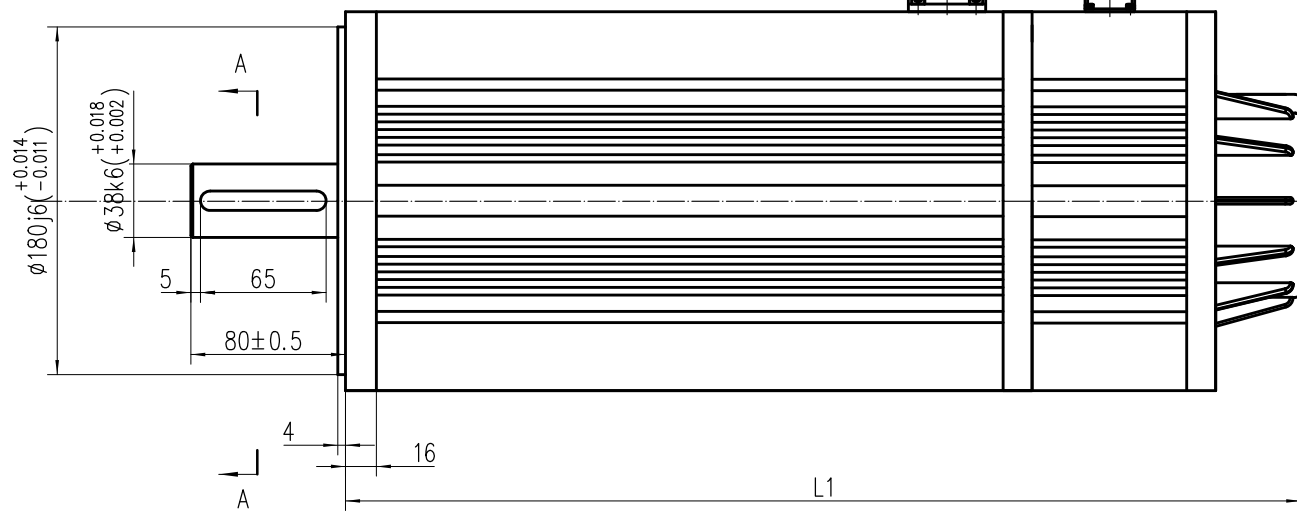




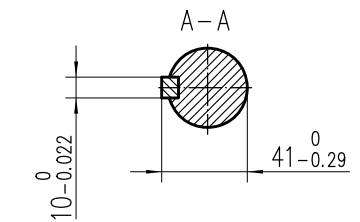
196ST外形图、带制动器  
出线方式功率接插件、信号接插件

M40 4+4功率接插件

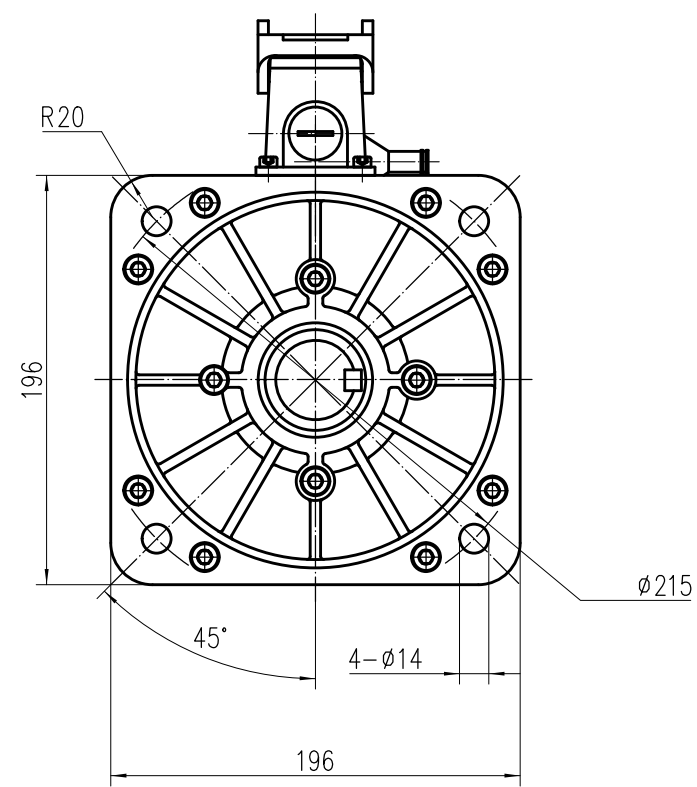
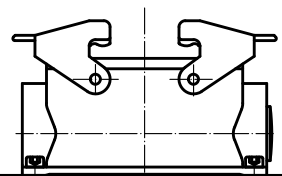
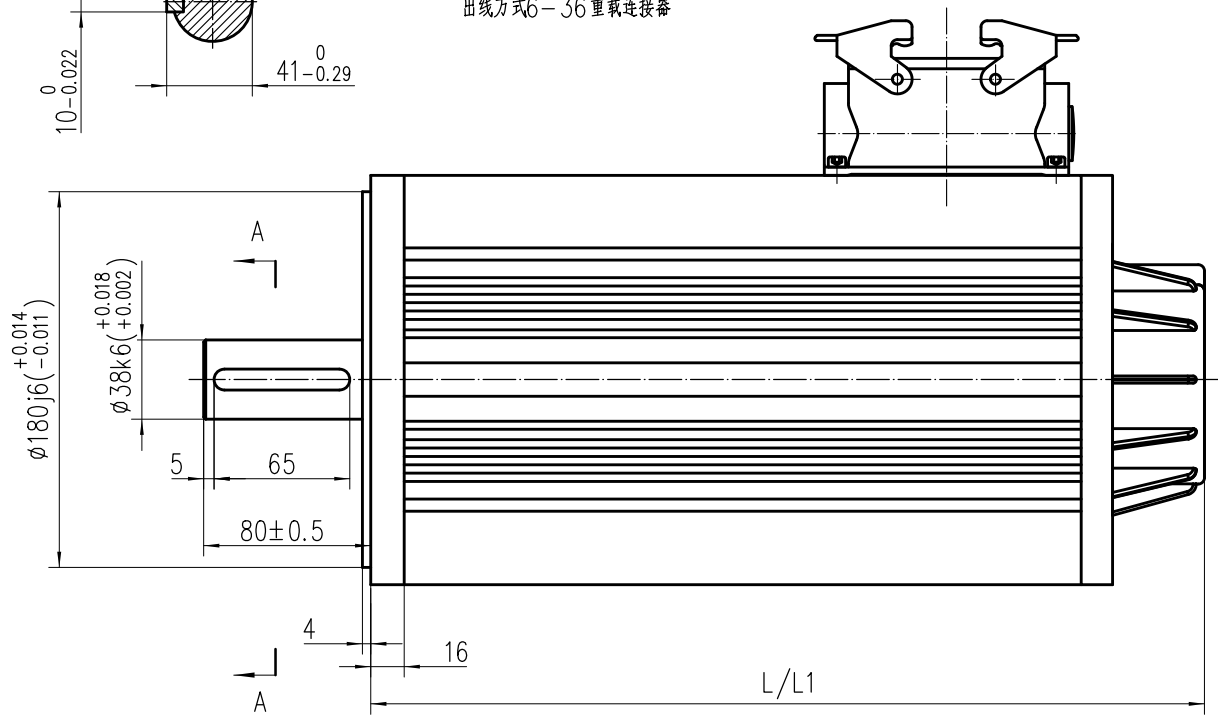
M23 12针信号接插件

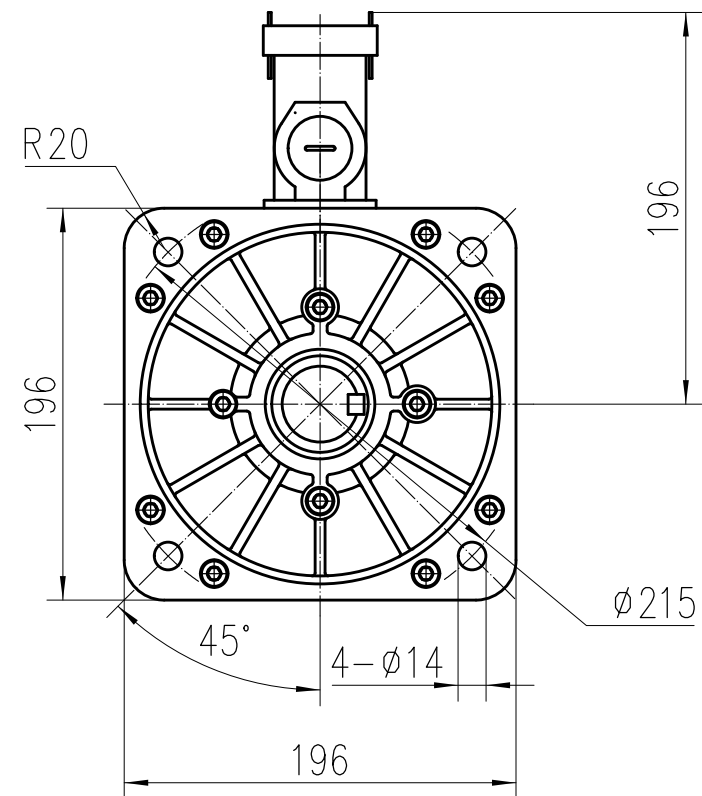
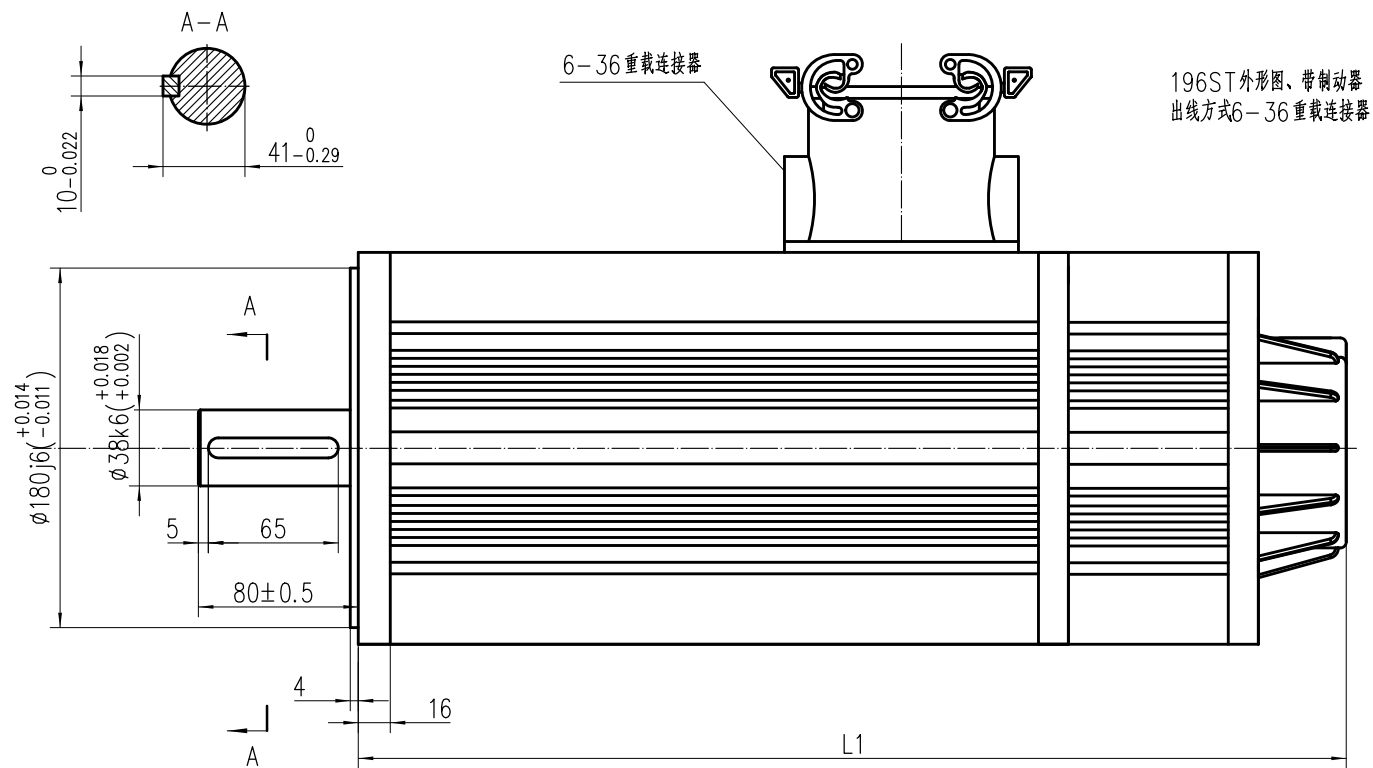




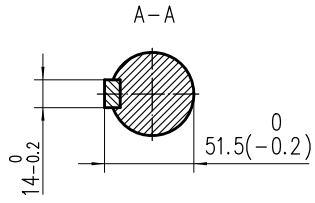


196ST外形图、不带制动器  
出线方式6-36重载连接器

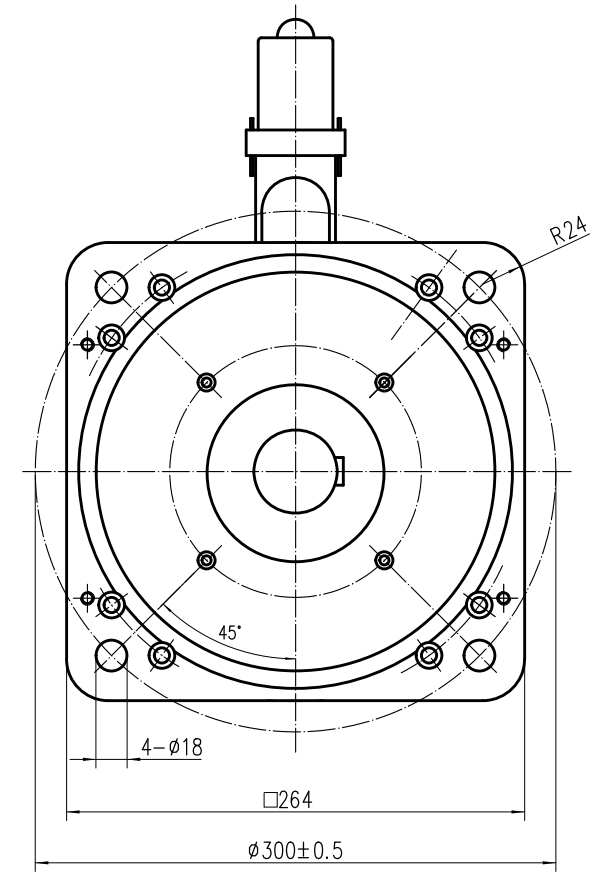
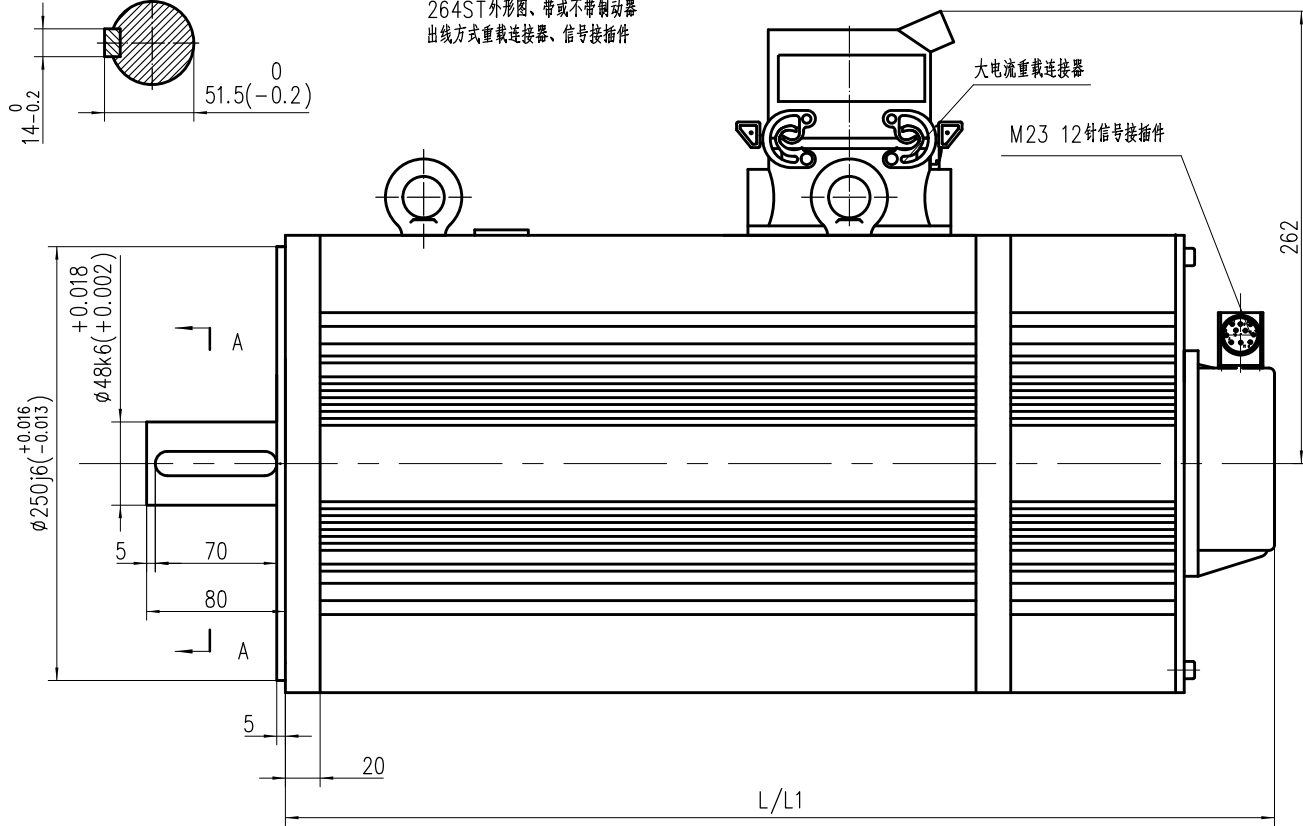




196ST-11C30D	60	196	80	70	475	570
196ST-11C15D	70					
196ST-11C30D	40	196	72	62	425	520
196ST-8.65C15D	55					
196ST-11C30D	30	196	64	54	375	470
196ST-6.28C15D	40					
196ST-628C30D	20	196	56	46	325	420
196ST-3.93C15D	25					
型号	转矩	机座号	带制动器 重量(kg)	不带制动器	L 不带制动器	L1 带制动器



264ST外形图、带或不带制动器  
出线方式重载连接器、信号接插件



264ST-29.3C20D	140	148	128	475	575
264ST-23.6C15D	150				
264ST-15.7C20D	75	132	112	425	525
264ST-14C15D	90				
264ST-13.6C20D	65	115	95	375	475
264ST-11.8C15D	75				
264ST-11.5C20D	55	100	80	325	425
264ST-9.74C15D	62				
型号	转矩	带制动器	不带制动器	L	L1
		重量(kg)		不带制动器	带制动器